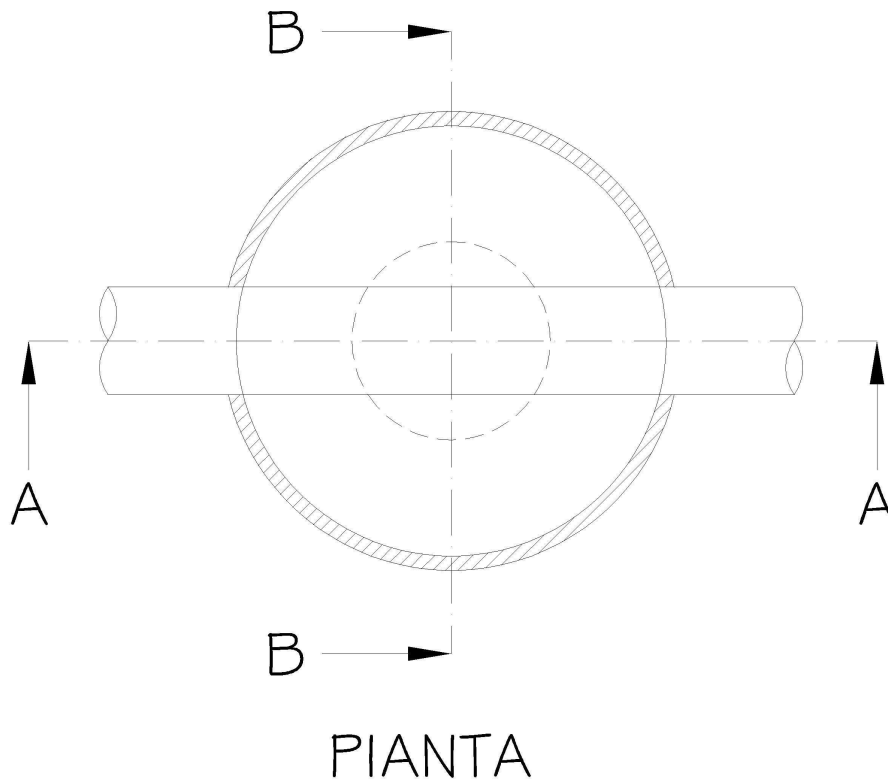
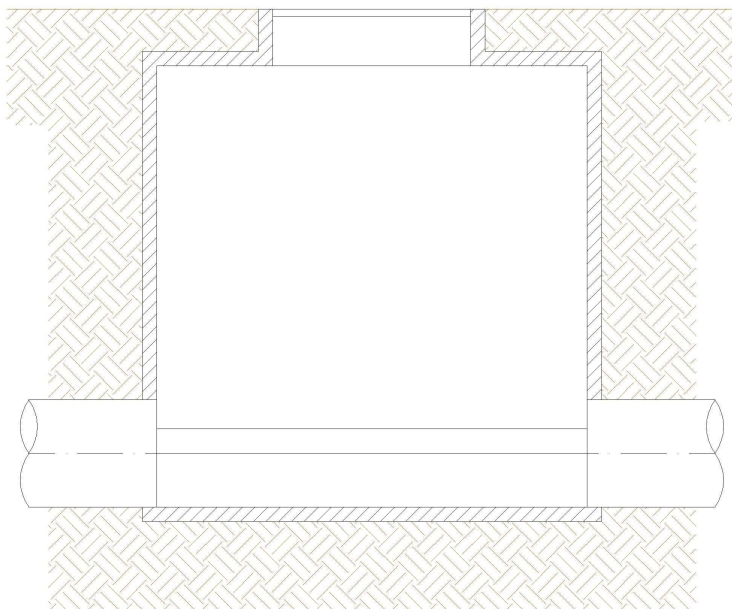


ALLEGATO N° 14

SCHEMA TIPO: CAMERETTA ISPEZIONE



SEZIONE A-A



SEZIONE B-B

